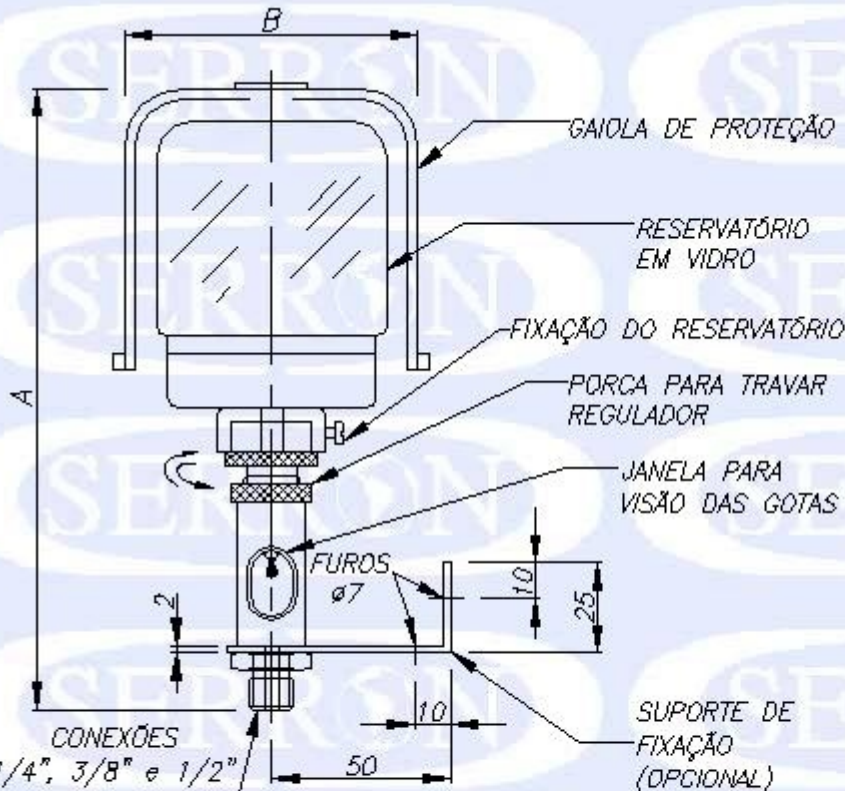


RESERVATÓRIO	125ml	250ml	500ml	1000ml
A	220	250	285	320
B	80	80	100	120



Como especificar:
 LPG - 250 - 1/4" BSP
 ↳ Capacidade
 ↳ Modelo
 ↳ Conexão

CONEXÕES
 1/4", 3/8" e 1/2"
 BSP ou NPT
 ou saída para tubo
 pneumático Ø6

RESERVATÓRIO	125ml	250ml	500ml	1000ml
A	200	230	265	300
B	80	80	100	120

ÚLTIMA ATUALIZAÇÃO: 13/05/08